

# Manual de utilizare

## Elevator Sano Liftkar SAL Fold/Fold L

**Va multumim pentru alegerea unui elevator pentru transportul marfii grele, modelul Sano Liftkar SAL Fold/Fold L.**

Dispozitivul dvs. permite reducerea efortului la incarcaturile grele, atunci cand trebuie sa utilizati scari (inclusiv scari spiralate cu latime a treptei de minim 1 metru).

Odata ce conectati si incarcati acumulatorul, veti putea folosi noul dispozitiv.

Elevatorul SANO Liftkar SAL va putea fi utilizat atat pentru urcarea cat si pentru coborarea scarilor.

Pentru coborarea scarilor, motorul dispozitivului actioneaza si ca sistem de franare, pentru siguranta dvs si a incarcaturii. Utilizarea pe scarile spiralate este posibila fara probleme, cu respectarea anumitor conditii.

LIFTKAR SAL dispune de un ambreiaj mecanic care protejeaza dispozitivul daca se utilizeaza necorespunzator pentru coborare atunci cand el este setat pe mod urcare.

Dispune de asemenea de o protectie integrata la suprasarcina.

Liftkar SAL are doua viteze de urcare: slow / fast (lent / rapid)– cu un maxim de pana la 48 trepte pe minut, in functie de model.

### Reguli de siguranta

- Asigurati-va ca nu este nicio alta persoana in fata incarcaturii
- Legati intotdeauna marfa cu centura inclusa
- Purtati incaltaminte antialunecare cand utilizati elevatorul Sano Liftkar SAL
- Incaltaminta cu protectie metalica este recomandata
- Nu puneti mana pe sistemul de ridicare cu roti, daca bateria este inserata
- Pentru a va obisnui cu elevatorul, incepeti cu greutati mici, 20-30 KG maxim
- Pentru transport fara sarcina incarcata, indepartati bateria in prealabil pentru a reduce greutatea dispozitivului

## Date tehnice elevator Liftkar SAL

FOLD / FOLD L	SAL 110	SAL 140	SAL 170
Capacitate	110 kg	140 kg	170 kg
Viteza maxima urcare	48 trepte/min	35 trepte /min	29 trepte /min
Greutate		16 kg	
Inaltime maxima treapta		210 mm	

## Date tehnice acumulator

Siguranta:

Interna (30 amperi)

Mufa pentru incarcator: DC jack  $\varnothing$  2.1 x 9.5

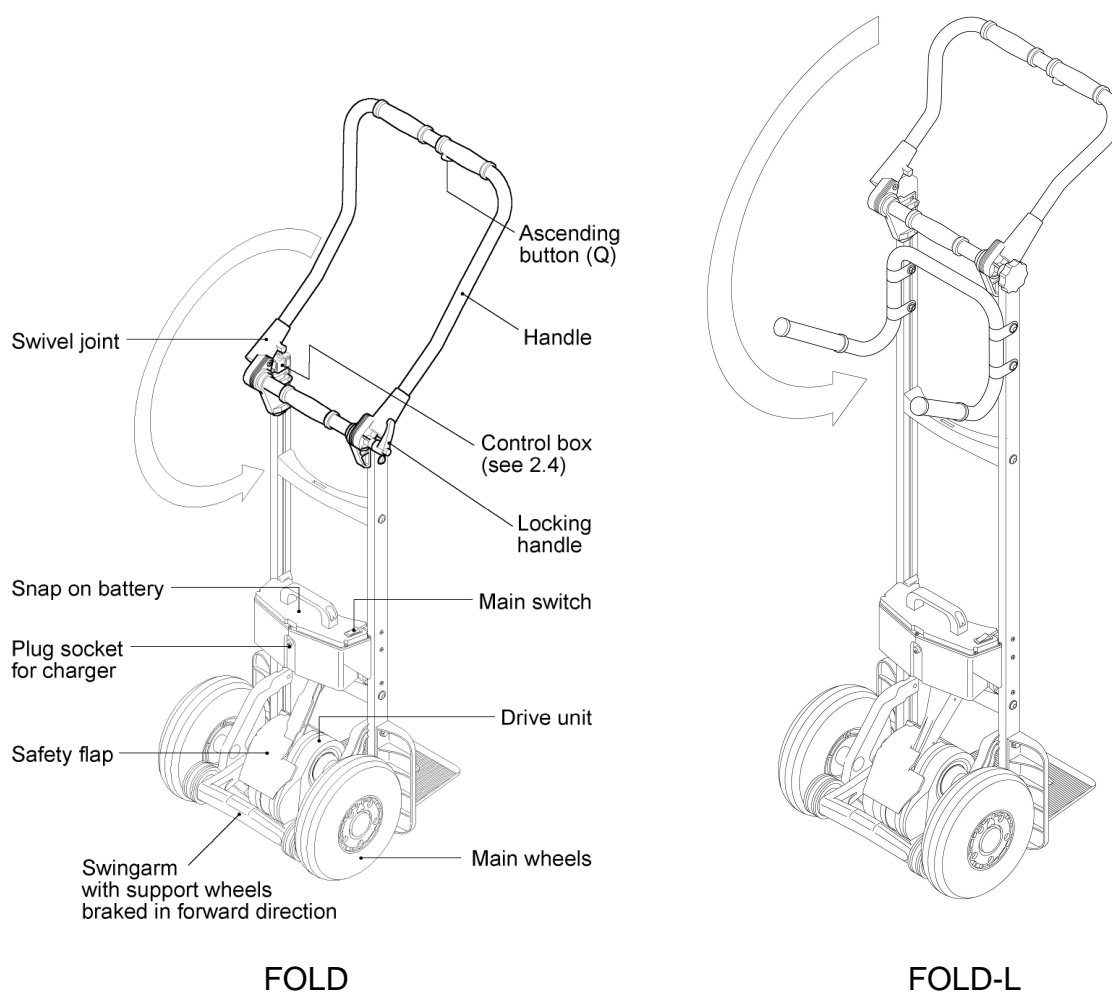
Greutate: 4 kg

Capacitate: 5 Ah

Voltaj: 24 VDC (2 x 12 VDC – 5 Ah)

Celule baterie: SLA, fara mentenanta si aprobate pentru transport aerian conform DOT si IATA

## Schita modele FOLD / FOLD-L



### Manerul superior rotativ

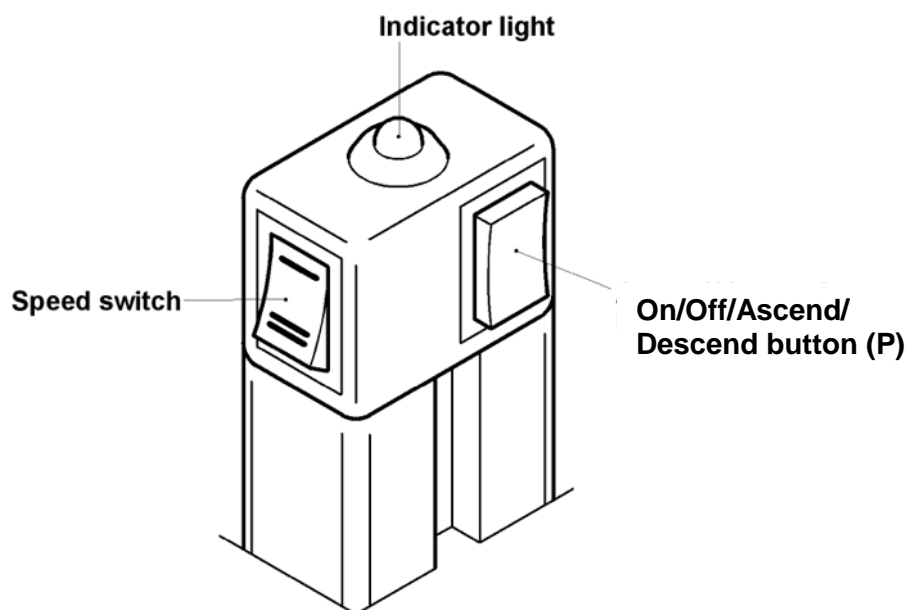
Strangeti intotdeauna dupa ce va alegeti pozitia dorita!

Testati intotdeauna daca e strans manerul, inainte de utilizare.



La greutati transportate de peste 100 KG este absolut necesar sa verificati aceste aspecte, fara exceptie!

## Cutia de control



### Butonul (P) pentru comutare intre urcare/coborare

- Apasati scurt pentru a schimba intre mod urcare si mod coborare trepte
- Daca il tineti 3 secunde apasat, elevatorul se va inchide

### Indicatorul luminos (Indicator light)

- Continuu verde: Mod urcare (Va fi activ si butonul Q de pe manerul rotativ, pentru activarea urcarii)
- Intermitent verde: Mod coborare. (Butonul Q de pe manerul rotativ nu va fi activ)
- Constant rosu: Mod coborare, mecanismul de miscare cu roti se misca rapid in pozitia de coborare
- Intermitent rosu: Dispozitivul este supraincarcat. (Flash de 3 secunde pentru avertizare si apoi se stinge)

### Comutator viteza (Speed switch)

Alegeti intre lent si rapid - recomandat sa optati pentru Lent (Slow) pana va obisnuiti cu aparatul si Fast (Rapid) dupa ce il testati suficient.

Viteza redusa este recomandata pentru training, greutati mari si scari spiralate.

## **Inclinarea in siguranta dupa incarcarea bunului**

Tineti ferm dispozitivul de maner, plasati piciorul pe zona mediana din partea de jos si inclinati cu grija. Nu va grabiti, si nu inclinati mai mult decat simtiti ca e nevoie pentru a pastra un unghi care sa necesite un efort minim.



Recomandat sa porniti aparatul doar dupa incarcarea marfii si inclinare

## **Buton pornire/oprire pe baterie**

Va taia alimentarea elevatorului daca este apasat (recomandat cand nu il utilizati)

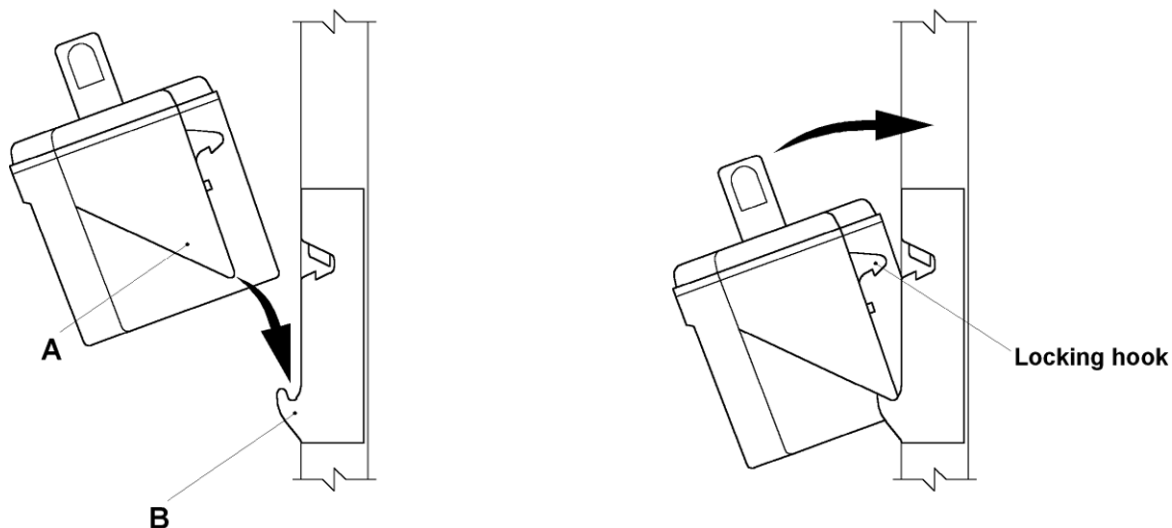
## **Autoinchidere**

Dupa 10 minute, dispozitivul se opreste automat.

## Montarea acumulatorului

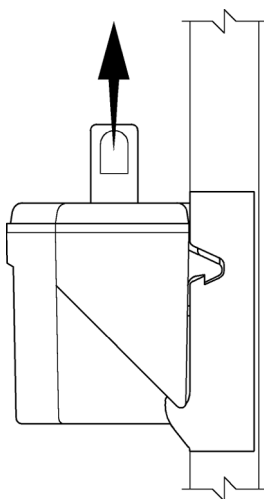
### Instalare

- (1) Asezati colturile "A" pe ambele parti, in carligele "B" de pe sasiu
- (2) Impingeti bateria catre carligele de prindere



### Indepartarea acumulatorului

Se ridica vertical pentru a o indeparta din carligele de prindere. Nu inclinati inapoi si nu trageți in alta directie.



# Operare

## Urcarea scarilor

Apasati butonul (P) usor pana indicatorul luminos devine verde -acesta semnifica modul de urcare.

Apasati butonul (Q) de pe manerul superior pentru a actiona elevatorul. Daca tineti butonul Q apasat, sistemul va merge continuu.



### Important:

Dupa fiecare treapta urcata, trageți elevatorul pana la peretele treptei urmatoare!

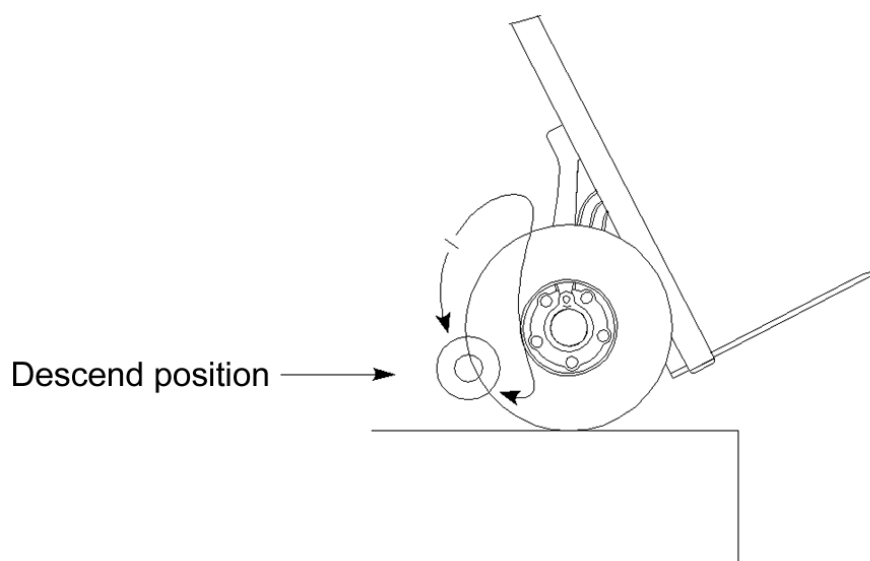


Daca inclinati prea mult elevatorul, riscati ca acesta sa intre in modul de autoprotejare si sa se inchida sau sa detecteze suprasarcina si sa se inchida. Nu inclinati niciodata prea mult orizontal.

## Coborarea scarilor

Apasati butonul (P) usor pana devine indicatorul luminos verde intermitent. Elevatorul va trece in mod coborare si sistemul de roti va trece la nivelul scarilor.

Acum butonul Q de pe manerul superior va deveni inactiv.



Cu roțile de suport în mod coborâre, elevatorul LIFTKAR poate fi poziționat la capătul treptei și cu atenție, coborât automat pe treapta următoare. Sistemul de roți va face o mișcare circulară la fiecare treaptă coborâtă complet.

În timpul coborârii unei trepte indicatorul luminos va fi roșu continuu. După atingerea poziției de coborâre din nou, indicatorul redevine verde.

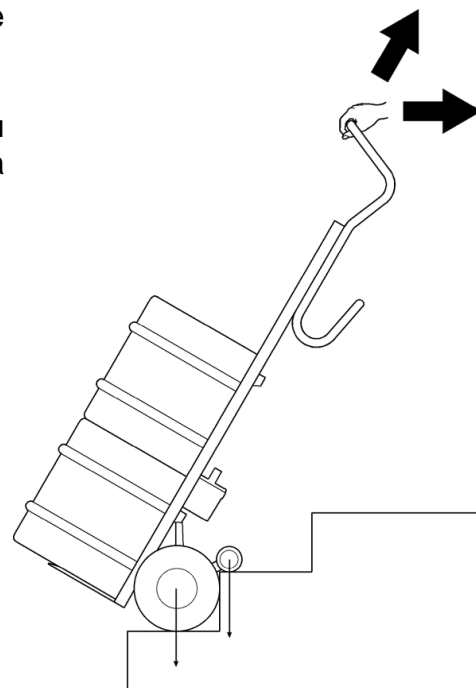
## Va rugăm să fiți atenți la aspectele de siguranță

### La urcare

Când urcați treptele cu încărcătură grea, balanța se schimbă pe măsură ce vă apropiați de treapta următoare. După câteva ture de practică cu o greutate redusă, va deveni obișnuit cu acest lucru.

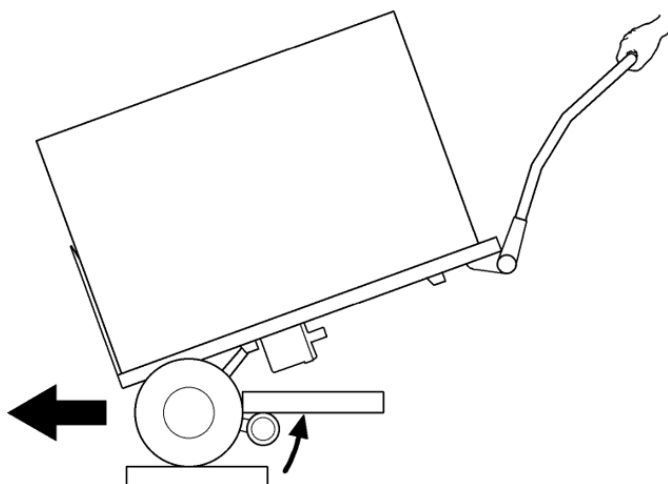
Până procesul este învățat, va rugăm să operați cu grijă și răbdare marfa, înclinând ușor înapoi pentru a contracara tendința de balansare în față.

Înclinând înapoi cu  $10^\circ$  până la  $20^\circ$  înainte de începerea mișcării, scade tendința de balansare.





## La treptele deschise



In mod normal si pastrand o inclinare corecta, sistemul de roti nu va ajunge sub treptele deschise. Daca totusi sistemul ajunge sub o treapta datorita inclinarii orizontale ridicate, dispozitivul va intra in mod de autoprotejare si se va opri automat, necesitand repornirea. Este important sa nu va grabiti cand operati pe trepte deschise.

## La supraincarcare

Nu supraincarcati niciodata cu mai mult decat masa maxima prevazuta.

Daca depasiti capacitatea de incarcare constructiva, elevatorul va intra in mod de autoprotejare si se va aprinde lumina rosie intermitenta. De asemenea, daca bateria este aproape descarcata, comportamentul va fi identic, fiind necesar sa puneti dispozitivul la incarcare in cel mai scurt timp.

## Pe scari spiralate

Urmati urmatoarele instructiuni:

La urcare, elevatorul LIFTKAR (si orice alt aparat similar) are tendinta de a se apropia, dupa fiecare treapta, de interiorul scarii.

Este recomandat sa incepeti cat mai catre exteriorul treptelor (opus directiei de spiralare)

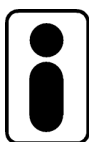
Cand coborati, elevatorul LIFTKAR are tendinta de a se apropia de exteriorul scarii spiralate. Este recomandat sa incepeti cat mai din interiorul spiralei.

Daca scara este foarte ingusta, incercati sa il miscati manual in lateral, mai ales la treptele mai late.

## Incarcarea acumulatorului

Celulele din acumulator nu necesita mentenanta, fiind sigilate si reincarcabile. Durabilitatea depinde de ciclurile de incarcare/descarcare. Este posibil sa reusiti pana la 1000 de utilizari si reincarcari daca se evita descarea completa, asadar:

- **Niciodata nu descarcati complet**, puteti incarca oricand acumulatorul.
- Bateriile SLA (ca si cea din elevatorul dvs) se descarca automat, in timp. Din acest motiv este recomandat sa **incarcati cel putin o data la 1-2 saptamani**.
- Incarcatorul are protectie la supraincarcare, asadar se va opri cand bateria este plina.
- Nu lasati acumulatorul neincarcata dupa utilizare.
- Temperatura optima de incarcare este de 20 – 25 °C . Temperaturile prea mici sau prea mari pot avea un efect negativ asupra durabilitatii.



Daca bateria nu se incarca complet sau ajunge sa piarda incarcarea, viteza si capabilitatea de ridicare ale elevatorului vor fi reduse. Poate ajunge in mod de protectie la suprasarcina.

## Incercarea elevatorului

Incercarea acumulatorului se face inteligent, initial incarcare rapida si apoi automat incarcare de compensare. Puteti verifica statusul pe ecranul incarcatorului.

### Testarea

Conectati incarcatorul la acumulator (fara a-l pune in priza). Dupa 9 secunde va fi afisat statusul.

### Incercarea

Conectati incarcatorul cu bateria, cititi gradul de incarcare si puneti-l in priza.

Statusul curent este exprimat prin barele de pe ecranul incarcatorului.

## Sistemul de siguranta



Daca bateria nu atinge voltajul necesar intr-un timp predeterminat, incarcatorul va taia automat alimentarea ei.

Ce sa faceti daca intervine sistemul de siguranta

1. Scoateti incarcatorul din priza
2. Deconectati incarcatorul de la acumulator
3. Investigati problema voltajului trimitand acumulatorul in service

## Date tehnice

Voltaj	(50/60 Hz, +/-15 %)	100-230 V AC
Consum in circuit deschis		max. 1,5 W
Putere iesire (rated)		48 W
Voltaj incarcare		24 V DC
Curent incarcare la priza de 230 V / 50 Hz		2,0 A
Grad protectie		IP30
Timp pana la sistemul de siguranta		4,5 h

Incarcatorul a fost testat la

- temperatura intre -20°C si +50°C
- umiditate atmosferica intre 5-85 %

Specificatie componente: categorie climatica B

## Reguli de siguranta

### Utilizati doar in scopul in care a fost produs

- Nu incarcati niciodata acumulatori tip NiCd sau NiMH si celule primare.
- Incarcati doar in locuri ferite de soare, umezeala, ploaie si zapada.

## Marcajul CE

Acest incarcator este conform cu directivele UE pentru voltaj redus si compatibilitate electromagnetica si poarta marcaj CE.